

- SERIE MRDV -

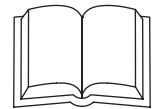
Riduttori a Vite Senza Fine -

MRDV Series Worm-Gear Speed Reducers



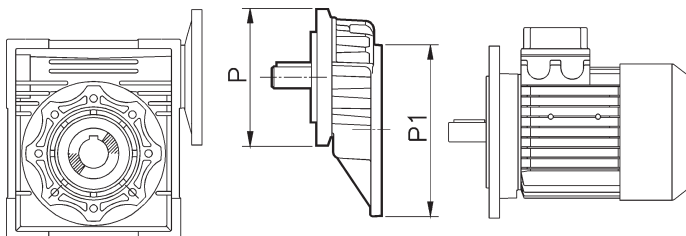
ELLE.GI SRL

Organi di Trasmissione



PC+MRDV PC+MRDV Combinations

MRDV	i	PC 063		PC 071		PC 080			PC 090		
		105 / 11 i = 3	105 / 14 i = 3	120 / 14 i = 3	120 / 19 i = 3	160 / 19 i = 3	160 / 24 i = 3	160 / 28 i = 3	160 / 19 i = 2.42	160 / 24 i = 2.42	160 / 28 i = 2.42
040	25										
	30										
	40										
	50										
	60										
	80										
050	100										
	25										
	30										
	40										
	50										
	60										
063	80										
	100										
	25										
	30										
	40										
	50										
075	60										
	80										
	100										
	25										
	30										
	40										
090	50										
	60										
	80										
	100										
	25										
	30										
110	40										
	50										
	60										
	80										
	100										
	25										
130	30										
	40										
	50										
	60										
	80										
	100										



	P1	P	P*
PC 063	63B5-140/11	105/11	105/14*
PC 071	71B5-160/14	120/14	120/19*
PC 080	80B5-200/19	160/19	160/24* 160/28*
PC 090	90B5-200/24	160/24	160/19* 160/28*

(*) MODELLO NON STANDARD
(*) Nonstandard model



Posizioni di montaggio - Mounting positions

MRDV - RDV			
MRDV...U - B3	B6	V5	V6

PC - MRDV			
MRDV...U - B3	B6	V5	V6

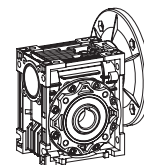
La versione "U" è relativa alla grandezza 25 sino alla 75. Per le altre grandezze non è necessario specificare la posizione di montaggio.


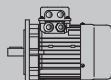
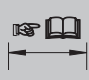
- Per le posizioni verticali vedere tabella a pagina 13;
- Se non è specificata la posizione di montaggio verrà considerata quella standard in B3;
- Per altre posizioni consultare il nostro ufficio tecnico.

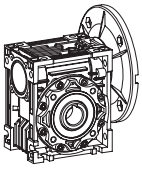
"U" version is related to sizes from 025 to 075. For these sizes it is not necessary to specify mounting position.

- For vertical positions, please refer to the table on page 13.
- Unless specified otherwise, the standard positions are B3.
- For positions not envisaged, it is necessary to call our Technical Service.


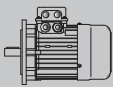

PRESTAZIONI - PERFORMANCE PARAMETER



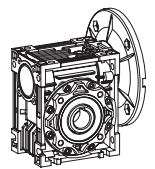
P_1 [kW]	n_2 [min ⁻¹]	M_2 [Nm]	i	Fr_2 [N]	fs				
0.09	3.5	107	400	4840	1.2	MRDV030+050	5624	72	
	2.8	123	500	4840	1				
	2.3	159	600	4840	0.9				
	1.9	185	750	4840	0.8				
	1.6	212	900	4840	0.7				
	1.6	200	900	6270	1	MRDV030+063	5624	72	
	1.2	263	1200	6270	0.9				
	0.93	305	1500	6270	0.7				
	0.9	360	1500	7380	1.1	MRDV040+075	5624	73	
	0.78	404	1800	7380	1				
	0.58	496	2400	7380	0.7				
	0.5	609	3000	8180	0.9	MRDV040+090	5624	73	
	0.35	548	4000	8180	0.8				
	0.12	373.3	2.7	7.5	399	3	MRDV025	5622	58
		280	3.5	10	439	2.6			
186.7		5	15	503	1.8				
140		6.5	20	553	1.4				
93.3		9	30	633	1				
70		11	40	697	0.8				
186.7		5.2	7.5	683	3.4	MRDV030	6314	59	
140		6.7	10	752	2.7				
93.3		9.5	15	861	1.9				
70		12	20	948	1.5				
56		14	25	1021	1.5				
46.7		16	30	1085	1.3				
35		19	40	1194	0.9				
28		23	50	1286	0.8				
46.7		17	30	2087	2.6	MRDV040	6314	60	
35		21	40	2298	1.9				
28		25	50	2475	1.5				
23.3		28	60	2630	1.3				
17.5		34	80	2895	1				
14		38	100	3118	0.8				
18.7		42	75	2833	1.2	PC063+MRDV040	6314	67	
15.6		46	90	3011	1.2				
11.7		57	120	3314	0.9				
9.3		66	150	3490	0.7				
7.8		74	180	3490	0.6				
23.3		29	60	3610	2.3	MRDV050	6314	61	
17.5		35	80	3973	1.9				
14		40	100	4280	1.4				


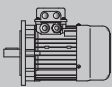



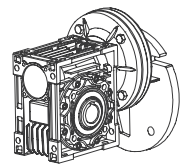
PRESTAZIONI - PERFORMANCE PARAMETER

P_1 [kW]	n_2 [min ⁻¹]	M_2 [Nm]	i	Fr_2 [N]	fs			
0.12	9.3	68	150	4840	1.3	PC063+MRDV050	6314	67
	7.8	75	180	4840	1.1			
	5.8	88	240	4840	0.8			
	4.7	98	300	4840	0.7			
	4.7	119	300	4840	1.2	MRDV030+050	6314	72
	3.5	142	400	4840	0.9			
	2.8	164	500	4840	0.7			
	5.8	92	240	6270	1.5	PC063+MRDV063	6314	68
	4.7	103	300	6270	1.2			
	2.8	171	500	6270	1.3	MRDV030+063	6314	72
	2.3	208	600	6270	1.1			
	1.9	241	750	6270	0.9			
	1.6	325	900	7380	1.2	MRDV040+075	6314	73
	1.2	399	1200	7380	0.9			
	0.8	547	1800	8180	0.9	MRDV040+090	6314	73
	0.58	695	2400	8180	0.9			
	0.5	884	3000	10320	1.2	MRDV050+110	6314	73
	0.35	784	4000	10320	1			
	0.28	928	5000	10320	0.8			
0.18	373.3	4	7.5	542	3.2	MRDV030	6312	59
	280	5.2	10	597	2.5			
	186.7	7.5	15	683	1.7			
	140	10	20	752	1.3			
	112	11	25	810	1.4			
	93.3	13	30	861	1.1			
	70	16	40	948	0.9			
	186.7	7.8	7.5	683	2.3	MRDV030	6324	59
	140	10	10	752	1.8			
	93.3	14	15	861	1.3			
	70	18	20	948	1			
	56	21	25	1021	1	MRDV030	6324	59
	46.7	24	30	1085	0.8			
	93.3	14	30	1657	2.4	MRDV040	6312	60
	70	18	40	1824	1.8			
	56	21	50	1964	1.4			
	70	19	20	1824	2	MRDV040	6324	60
	56	23	25	1964	1.7			
	46.7	26	30	2087	1.7			

PRESTAZIONI - PERFORMANCE PARAMETER



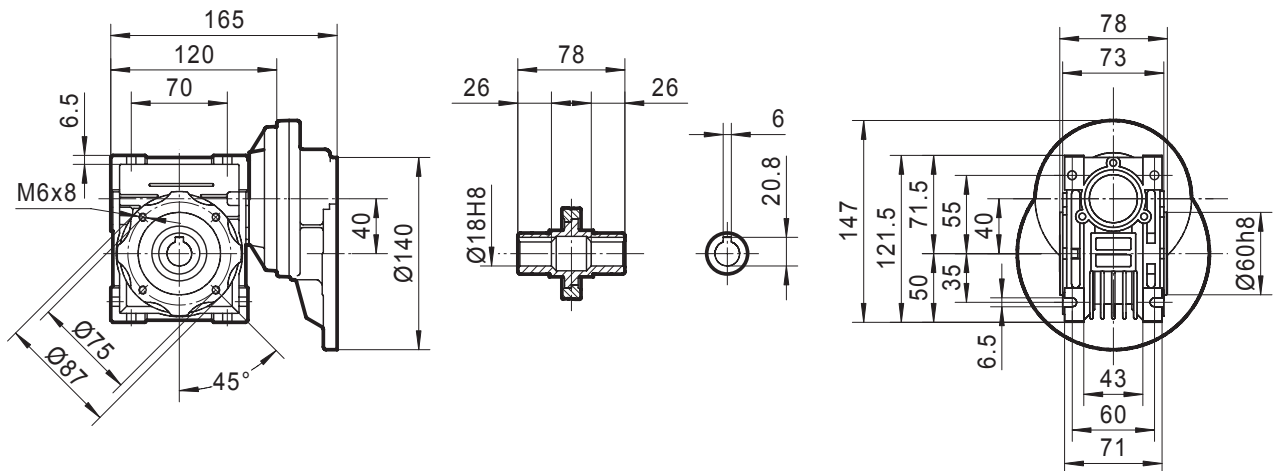
P_1 [kW]	n_2 [min ⁻¹]	M_2 [Nm]	i	Fr_2 [N]	fs			
0.18	35	32	40	2298	1.3	MRDV040	6324	60
	28	38	50	2475	1			
	23.3	43	60	2630	0.8			
	45	29	20	2113	1.5	MRDV040	7116	60
	36	34	25	2276	1.3			
	30	38	30	2419	1.3			
	22.5	47	40	2662	1			
	18.7	64	75	2833	0.8	PC063+MRDV040	6324	67
	15.6	70	90	3011	0.8			
	11.7	85	120	3314	0.6			
	46.7	24	60	2865	2.1	MRDV050	6312	61
	35	30	80	3153	1.5			
	28	34	100	3397	1.2			
	35	33	40	3153	2.3	MRDV050	6324	61
	28	39	50	3397	1.9			
	23.3	43	60	3610	1.6			
	17.5	52	80	3973	1.2			
	14	60	100	4280	0.9			
18	56	50	3936	1.4	MRDV050	7116	61	
15	63	60	4183	1.1				
11.3	75	80	4604	0.9				
18.7	64	75	3889	1.4	PC063+MRDV050	6324	67	
15.6	71	90	4132	1.5				
11.7	87	120	4548	1.1				
9.3	101	150	4840	0.9				
7.8	113	180	4840	0.7				
5.8	133	240	4840	0.6				
12	95	75	4506	1.2	PC071+MRDV050	7116	68	
10	105	90	4788	1.4				
7.5	126	120	4840	1				
15	66	60	5467	2.1	MRDV063	7116	62	
11.3	79	80	6018	1.6				
9	90	100	6270	1.4				
9.3	103	150	6270	1.7	PC063+MRDV063	6324	68	
7.8	117	180	6270	1.4				
5.8	139	240	6270	1				
4.7	155	300	6270	0.8				



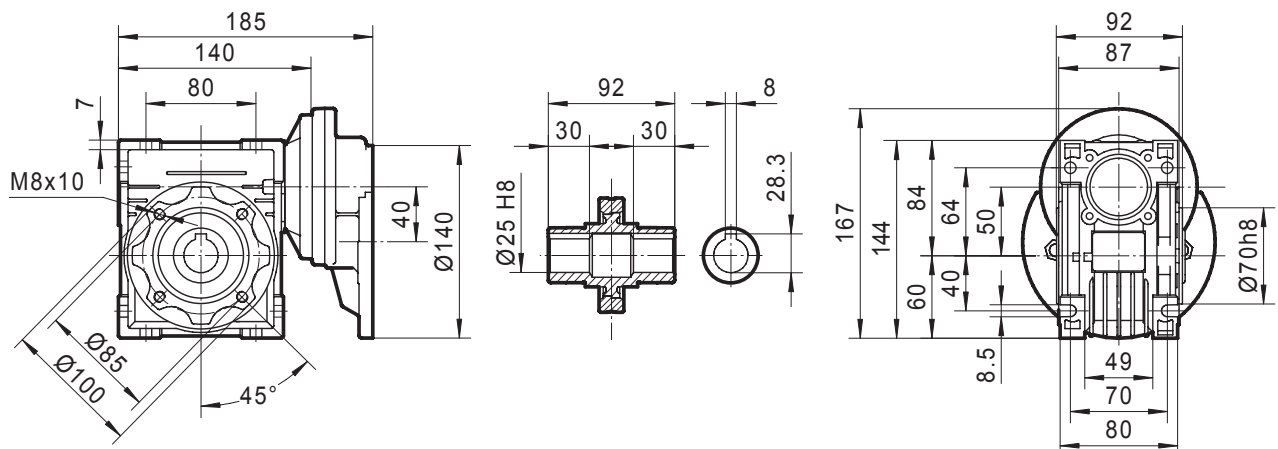
Riduttore Vite Senza Fine con Precoppia (PC+MRDV) Worm gears with Pre-stage helical unit (PC+MRDV)

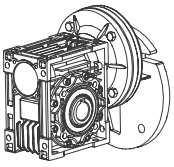
- **Per le dimensioni delle flange in uscita si vedano le tabelle da pag. 58 a 66**
- For the dimensions of the output flanges, please refer to pages 58-66.
- **Per le dimensioni degli alberi si vedano le tabelle da pag. 58 a 66**
- For the dimensions of the hollow shafts, please refer to pages 58-66.
- **Per le dimensioni degli alberi doppi si veda la tabella a pag 77**
- For the dimensions of the double extension worm shafts, please refer to page 77.

PC063 + MRDV040



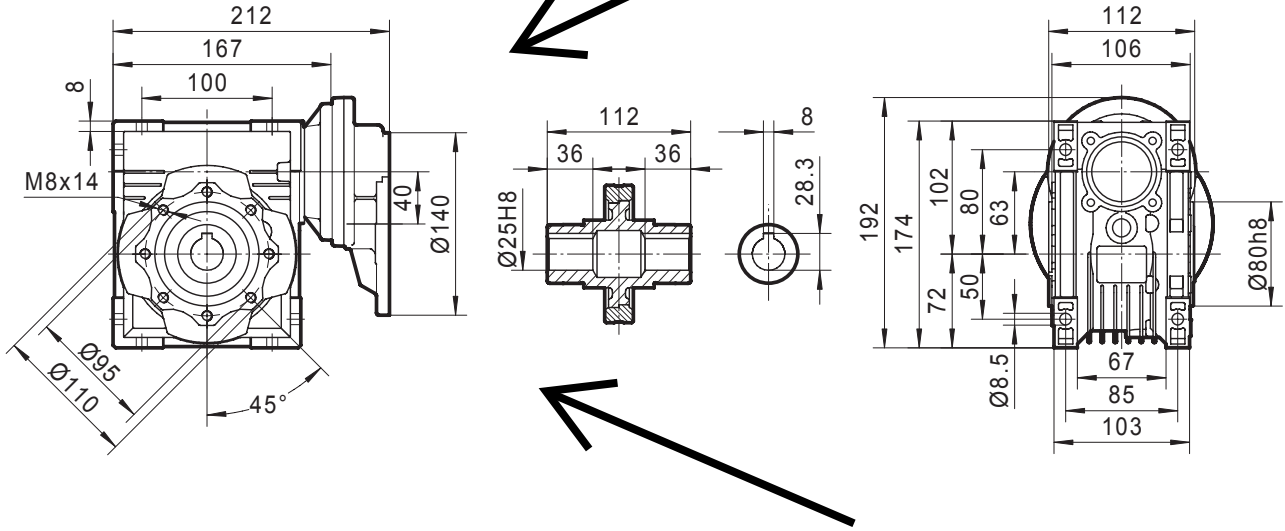
PC063 + MRDV050



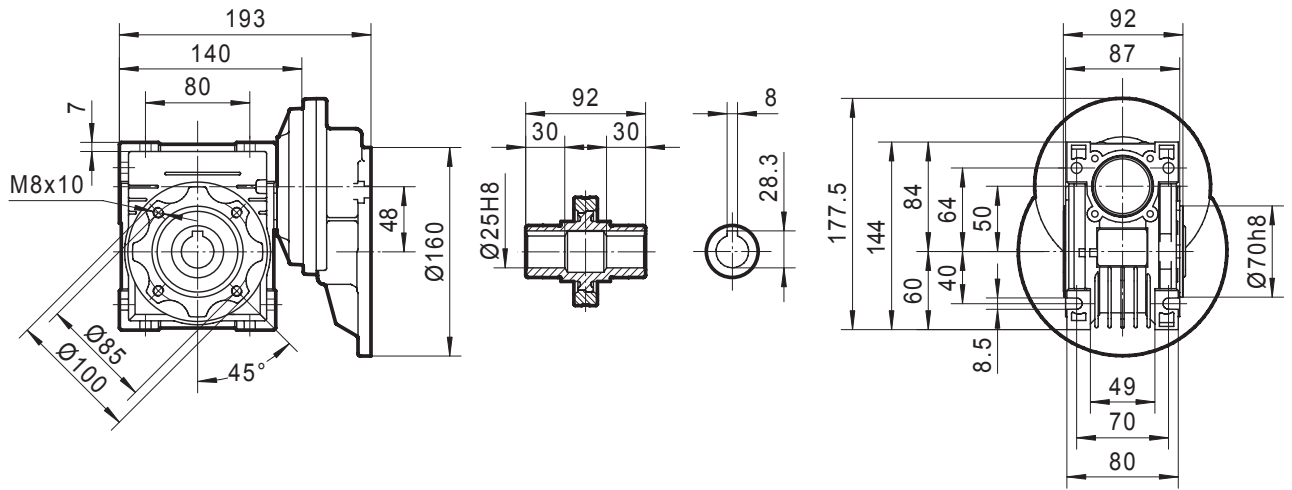


DIMENSIONI MRDV - MRDV SERIES DIMENSIONS

PC063 + MRDV063



PC071 + MRDV050



PC071 + MRDV063

